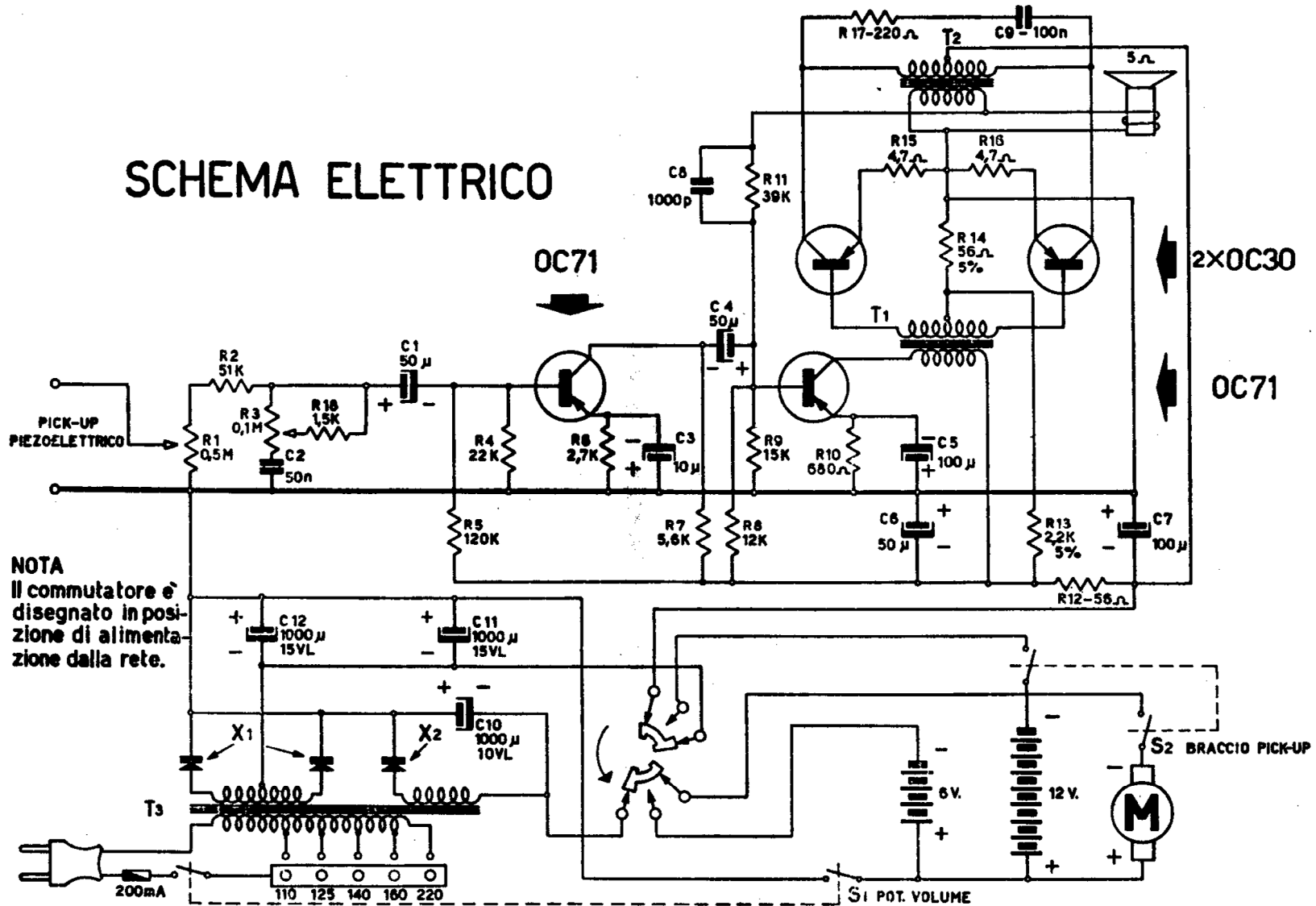


SCHEMA ELETTRICO



NOTA
Il commutatore è
disegnato in posi-
zione di alimenta-
zione dalla rete.